

VAPORSTREAM®

Elektro-Dampfbefeuchter



Mit Vapor-logic® Steuerung

- Fernbedienung über Internet
- Interfunktionsfähigkeit mit Modbus® oder als Option mit BACnet® oder LonTalk®

HOCHLEISTUNGSBEFEUCHTUNG

DriSteem® bietet eine umfassende Vaporstream Modellpalette für vielfältige Befeuchtungsanforderungen.

VIELSEITIGE EINSATZMÖGLICHKEITEN

Von der Befeuchtung für ein besseres Wohlbefinden bis hin zu den strengen Anforderungen einer Reinraumbefeuchtung, der Vaporstream Elektrobefeuchter erfüllt die Befeuchtungsanforderungen für jegliches Gebäudeklima. Vaporstream-Modelle und Optionen umfassen verschiedene Steuermöglichkeiten, eine breite Leistungspalette und sind einsetzbar mit allen Wasserarten.

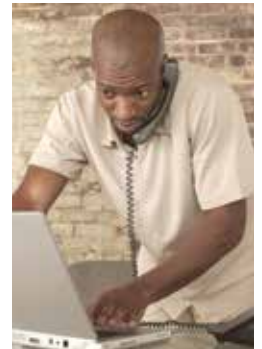
PRÄZISE STEUERUNG MIT VAPOR-LOGIC

Vaporstream mit Vapor-logic-Steuerung setzt neue Maßstäbe in der Kontrolle der Elektro-Dampfbefeuchtung:

Interfunktionsfähigkeit ermöglicht die Kommunikation mit Gebäudeautomationssystemen mit Modbus oder als Option mit BACnet oder LonTalk-Protokollen.

Sicherheits-Voreinstellungen leiten Füll- und Entwässerungszyklen ein um den Befeuchter zu kühlen, falls die abgelesene Temperatur einmal über dem Wert der Sicherheits-Voreinstellung liegt.

Zugang über Internet ermöglicht eine Einstellung, Betrachtung und Justierung der Befeuchterfunktionen über Ethernet, entweder direkt oder entfernt über ein Netzwerk.



BEWÄHRTE LEISTUNG

- Konstante und zuverlässige Regelgenauigkeit zu $\pm 1\%$ relative Feuchte
- Zweipunkt oder zeitproportionale Regelung zur Steuerung für die meisten Anwendungen; als Option mit Festkörperrelais (SSR) für eine noch genauere Regelung
- Elektronische Wasserstandüberwachung für einen sicheren und zuverlässigen Betrieb

EINSATZFLEXIBILITÄT

- Einsetzbar mit Leitungswasser, enthärtetem und vollentsalztem Wasser (DI) sowie Wasser aus Umkehrosmose (UO)
- Breites Leistungsspektrum von 2,6 bis 129 kg/h, Verlinkung von bis zu 16 Geräten für eine Dampfleistung von bis zu 2068 kg/h
- Dispersionsoptionen vom Direktraumverteiler mit Gebläse bis zu Dispensionsmodulen in Luftkanälen und Luftverteiler erfüllen eine breite Palette von Absorptionsanforderungen
- Einsetzbar mit jeglichen Stromspannungen und lieferbar mit einer Vielzahl von Heizelementeleistungen, Heizstufenoptionen und Modellkonfigurationen
- Als Option mit Wetterschutzabdeckung oder mit klimatisiertem Gehäuse zur Außenaufstellung



EINFACHE WARTUNG

- Reinigungsöffnungen und abnehmbare Abdeckungen zur einfachen Inspektion und Wartungszugang
- Durch den Einsatz von enthärtetem Wasser reduziert sich die erforderliche Wartung erheblich
- Automatische Entwässerung am Ende der Saison minimiert Mikrobenwuchs
- Vom Bediener einstellbare Absalzungszeit entfernt an der Wasseroberfläche schwimmende Mineralsalze
- Steuerungsaktivierter Entwässerungs- und Spülvorgang entfernt ausgefällte Mineralsalze aus der Verdampfungskammer
- Konstante thermische Ausdehnung und Zusammenziehung der Heizelemente löst die Mineralablagerungen
- Einfacher Zugang zur Wasserstandprüfung — es müssen keine Teile entfernt werden

ZUSÄTZLICHE OPTIONEN

- 316 Edelstahlkonstruktion
- Wärmedämmung für Verdampfungskammer
- NEMA-4 Steuerschrank

VAPORSTREAM LEISTUNGSDATEN UND ELEKTRISCHE ANSCHLUSSDATEN

Tabelle 4-1:

Vaporstream VLC Leistungsdaten und elektrische Anschlussdaten für Normalwasser und DI/ÜO-Wasser

Modell (kW-Heiz- stufen)	Heizelemente		Einphasig 230V			Dreiphasig 400V **		
	Anzahl	Heizstufen *	kW	I max. A	Dampfleistung kg/h***	kW	I max. A	Dampfleistung kg/h***
2-1	1	1	1,8	8,0	2,4	—	—	—
3-1	1	1	2,8	12,0	3,6	—	—	—
4-1	1	1	3,7	16,0	4,7	—	—	—
5-1	1	1	4,9	21,3	6,3	—	—	—
6-1	3	1	5,5	24,0	7,1	6	8,7	7,8
9-1	3	1	8,3	35,9	10,7	9	13,0	11,6
12-1	3	1	11,0	47,9	14,2	12	17,3	15,5
16-1	3	1	—	—	—	16	23,1	20,7
21-1	3	1	—	—	—	21	30,3	27,1
25-1	3	1	—	—	—	25	36,1	32,3
12-2	6	2	11,0	47,9	14,2	12	17,3	15,5
18-2	6	2	16,5	71,9	21,4	18	26,0	23,3
24-2	6	2	22,1	95,8	28,3	24	34,6	31,0
32-2	6	2	—	—	—	32	46,2	41,4
42-2	6	2	—	—	—	42	60,6	54,3
50-2	6	2	—	—	—	50	72,2	64,6
18-3	9	3	16,5	71,9	21,4	18	26,0	23,3
27-3	9	3	24,8	107,8	32,1	27	39,0	34,9
36-3	9	3	33,1	143,8	42,7	36	52,0	46,5
48-3	9	3	—	—	—	48	69,3	62,1
63-3	9	3	—	—	—	63	90,9	81,4
75-3	9	3	—	—	—	75	108,3	97,0
24-4	12	4	22,0	95,8	28,5	24	34,6	31,0
36-4	12	4	33,1	143,8	42,7	36	52,0	46,5
48-4	12	4	44,2	191,7	56,6	48	69,3	62,1
64-4	12	4	—	—	—	64	92,4	82,7
84-4	12	4	—	—	—	84	121,2	108,6
100-4	12	4	—	—	—	100	144,3	129,3

* Die Heizelementestufen geben die Anzahl der Schütze an.

** Dreiphasiger Stromversorgungsanschluss. Alle Heizelemente sind im Dreieck verdrahtet.

*** Gesamtfuchtebedarf = Bedarf um die Designbedingungen zu erfüllen + Bedarf um den Dampfverlust durch Dispersionsmodul und Verbindungsverrohrung auszugleichen. Ist der Gesamtfuchtebedarf größer als der maximale Damfdurchsatz, werden die Designbedingungen nicht erfüllt. Für Dampfverlustdaten siehe DriSteam Design Guide erhältlich zum herunterladen und drucken von www.dristeam.com

Tabelle 5-1:

Vaporstream VLC Abmessungen, Leitungswasser/enthärtetes Wasser und DI/VO-Wasser

Modell (kW - Heizstufen)		Ohne angebauten Schaltschrank			
		A (Länge)	B (Breite)	C (Höhe)	
		mm	mm	mm	
2-1, 3-1, 4-1, 5-1		318	660	480	
6-1, 9-1, 12-1, 16-1, 21-1, 25-1		453	559	480	
12-2, 18-2, 24-2, 32-2, 42-2, 50-2		644	559	480	
18-3, 27-3, 36-3, 48-3, 63-3, 75-3		834	559	480	
24-4, 36-4, 48-4, 64-4, 84-4, 100-4		1025	559	480	
Modell (kW - Heizstufen)		Mit Option angebautem Schaltschrank			
		Max. Schaltschrankgröße	A' (Länge 2)	B' (Breite 2)	C' (Höhe 2)
			mm	mm	mm
2-1, 3-1, 4-1, 5-1		M	375	864	770
6-1, 9-1, 12-1, 16-1, 21-1, 25-1		M	635	762	770
12-2, 18-2, 24-2, 32-2, 42-2, 50-2		L	737	762	866
18-3, 27-3, 36-3, 48-3, 63-3, 75-3		XXL	834	813	1171
24-4, 36-4, 48-4, 64-4, 84-4, 100-4		XXL	1025	813	1171

Anmerkungen:

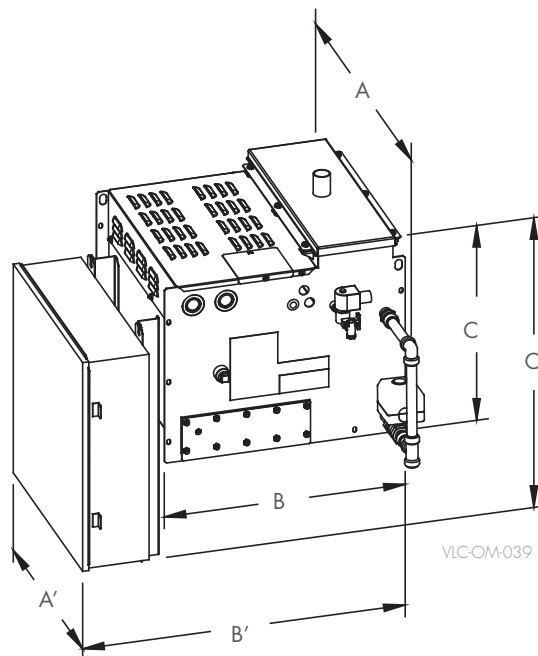
- Für alle Vaporstream-Modelle mit optionaler Wärmedämmung erhöhen sich die Maße A, C und C' um 25 mm.
- Die angegebenen Maße sind Maximalmaße für diese Modelle. Die tatsächlichen Abmessungen können geringer sein.

VAPORSTREAM DAMPFDISPERSIONSOPTIONEN

DriSteem Dampfdispersionsprodukte bieten eine schnelle Trockendampfabsorption in Luftkanälen, Luftverteilern und Räumen. Sie können mit jedem DriSteem drucklosen Dampfbefeuchter eingesetzt werden. Optionen umfassen:

- Ultra-sorb Modell LV und Ultra-sorb Modell LH
- Rapid-sorb Dispersionsrohrsystem
- Einzel-Dispersionsrohr
- Area-type-Gebläse montiert auf dem Befeuchter
- Raumverteilermodul entfernt montiert

VAPORSTREAM VLC ABMESSUNGEN, LEITUNGSWASSER/ ENTHÄRTETES WASSER UND DI/VO-WASSER



VAPORSTREAM GEHÄUSE ZUR AUSSENAUFSTELLUNG, ÜBERSICHT

Das DriSteem Gehäuse zur Außenaufstellung eignet sich für den Betrieb unter jeglichen Klimabedingungen. Das vorverrohrte, werkseitig montierte System wird einbaufertig vor Ort angeliefert. Die Installation ist einfach mit verschiedenen Befestigungsoptionen – auf Sockel, auf Füßen oder bündig.

Werkseitig gefertigt und montiert. Das Gehäuse zur Außenaufstellung wird komplett mit vorinstalliertem und getestetem Befeuchter versandt. Der Befeuchter ist im Gehäuse verrohrt mit integriertem Geruchsverschluss, fertig für einen schnellen Anschluss an Zufuhrwasser, Dampfverrohrung und Stromversorgung.

Installation ebenerdig oder auf dem Dach. Gehäuse zur Außenaufstellung sind ideal wo der Innenraum zum Einbau begrenzt ist.

Zertifiziert, getestet und bewährt. Firmeninterne Tests und zahlreiche erfolgreiche Installationen haben gezeigt, dass das Gehäuse zur Außenaufstellung einen zuverlässigen Betrieb unter Extrembedingungen ermöglicht.

Einfacher Zugang zur Wartung. Die Türen des Stahlgehäuses bieten Zugang zu allen internen Komponenten. Die Türen weisen Edelstahlscharniere auf und die Verriegelungen lassen sich von innen und außen öffnen.

Schützt in kaltem und heißem Klima. Um einen kompletten Schutz und sicheren Betrieb unter allen Klimabedingungen sicherzustellen, weist das Gehäuse eine Zusatzheizung sowie Entlüftungssysteme auf, die automatisch die erforderlichen Betriebsbedingungen einhalten. DriSteem Befeuchter montiert in einem Gehäuse zur Außenaufstellung funktionieren ordnungsgemäß bei Außentemperaturen von -40 °C bis $+50\text{ °C}$.

Robustes Design. Das robuste Gehäuse zur Außenaufstellung bietet einen kompletten Schutz der internen Komponenten. Die Konstruktion aus schwerem verzinktem Stahl ist komplett wärmegeklämt. Dichtungen an den Türen sorgen für eine gute Abdichtung.

Vaporstream Wetterabdeckung

Die Option Wetterabdeckung ist wasserabweisend und schützt den Befeuchter vor Regen und Sonneneinstrahlung. Die Wetterabdeckung wurde getestet und zugelassen von ETL Testing Laboratories, Inc. und entspricht UL Standard 1995 und ist zertifiziert gemäß CAN/CSA Standard C22.2 Nr. 236.

Tabelle 6-1:
Vaporstream Gehäuse zur
Außenaufstellung Abmessungen

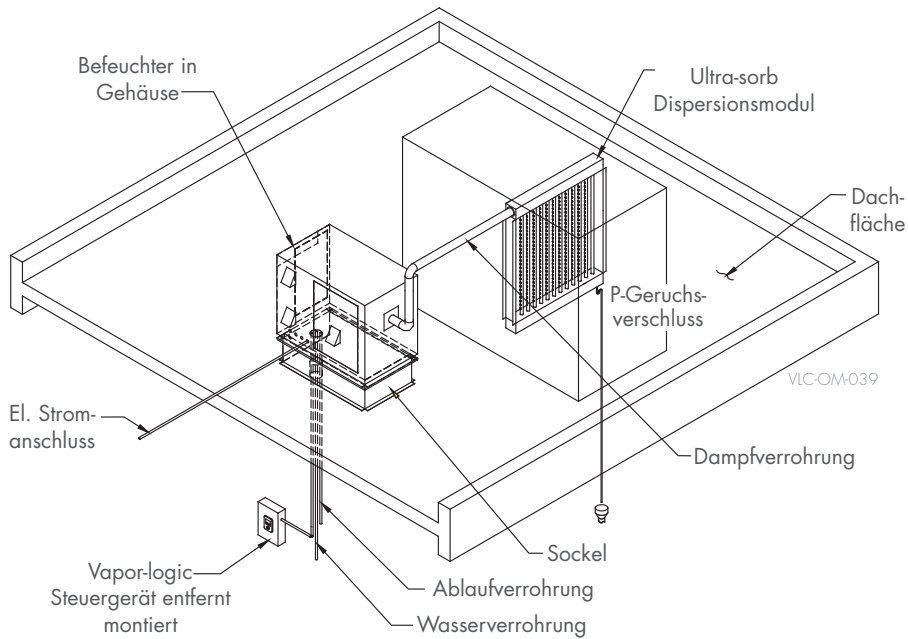
Benennung	Vaporstream Modelle	
	mit 1-6 Heizelemente	mit 9-12 Heizelemente
	mm	mm
Gehäusehöhe	1422	1422
Gehäusebreite	1016	1372
Rohrkanal-position	67	67
	64	64
Rohrkanal-größe	203	203
	495	495
Dampfrohr-position	343	343
	559	899
	178	178
	210	235
Länge	1524	1626

Tabelle 6-2:
Wetterabdeckung Abmessungen

Benennung	Abdeckung für 1 und 3 Heizelemente	Abdeckung für 6 Heizelemente	Abdeckung für 9 Heizelemente	Abdeckung für 12 Heizelemente
	mm	mm	mm	mm
Höhe	1676	1676	1676	1676
Länge	1118	1118	1118	1118
Breite	889	991	1118	1270

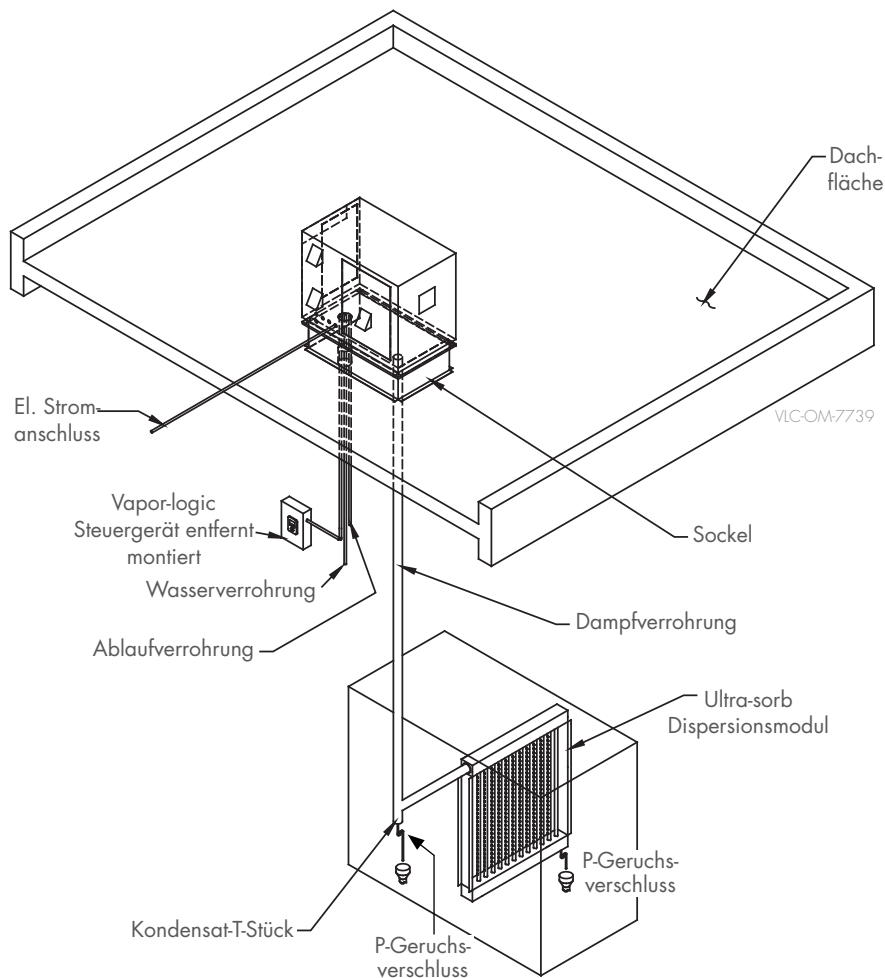
VAPORSTREAM GEHÄUSE ZUR AUSSEN-AUFSTELLUNG, TYPISCHE INSTALLATIONEN

TYPISCHE DACHINSTALLATION MIT LUFTVERTEILER OBEN AUF DEM GEBÄUDE



* P-Geruchsverschluss angeschlossen zu einem Bodenablauf

TYPISCHE DACHINSTALLATION MIT LUFTVERTEILER IM GEBÄUDE



* P-Geruchsverschluss angeschlossen zu einem Bodenablauf



DriSteem Corporation

DriSteem U.S. operations are ISO 9001:2015 certified

14949 Technology Drive
Eden Prairie, MN 55344
Tel.: +1 800-328-4447 oder 952-949-2415
Fax: +1 952-229-3200

DriSteem Corporation praktiziert eine fortwährende Produktentwicklung. Deshalb behalten wir uns Produktänderungen ohne Vorankündigung vor.

DriSteem, Rapid-sorb, Ultra-sorb, Vapor-logic und Vaporstream sind eingetragene Warenzeichen von DriSteem Corporation und als eingetragene Warenzeichen in Kanada und der EU beantragt.

Area-type und Drane-kooler sind Warenzeichen von DriSteem Corporation.

Produkt- und Firmennamen genannt in diesem Dokument können Warenzeichen oder eingetragene Warenzeichen sein. Sie werden nur zu Erklärungszwecken genannt.

© 2021 DriSteem Corporation



Form No. VLC-BRO-DE-2021-1221

Erwarten Sie Qualität von einem führenden Hersteller

Seit mehr als 45 Jahren ist die Firma DriSteem führend in der Entwicklung und Fertigung von Dampfbefeuchtungssystemen. Unser Fokus auf Qualität wird deutlich am Design des Vaporstream Befeuchters, eine reinigungsfähige Edelstahlkonstruktion mit einer industrieführenden zweijährigen Gewährleistung und der Option einer Gewährleistungsverlängerung.

Für weitere Informationen
www.dristeem.com
sales@dristeem.com

Die aktuellsten Informationen erhalten Sie auf unserer Webseite:
www.dristeem.com

Ihr DriSteem Händler:

