

VAPORSTREAM®

Humidificateur électrique-vapeur



*Avec contrôleur
Vapor-logic®*

- *Accès par Internet*
- *Interopérabilité via Modbus®
ou option BACnet® ou LonTalk®*

HUMIDIFICATION HAUTE PERFORMANCE

DriSteem® offre une gamme complète de modèles Vaporstream répondant à vos attentes en matière d'humidification.

POLYVALENCE

Capable d'assurer une humidité relative confortable et de répondre aux exigences de salles blanches les plus strictes, cet humidificateur électrique Vaporstream est un appareil de qualité industrielle pouvant satisfaire les besoins en matière d'humidification de n'importe quel environnement d'un bâtiment. Les modèles et les options Vaporstream comprennent des possibilités de contrôle multiples, une vaste gamme de capacités et une compatibilité avec tous les types d'eau.

UN CONTRÔLE PRÉCIS AVEC VAPOR-LOGIC

Avec Vapor-logic, Vaporstream établit de nouvelles normes de contrôle d'humidification électrique-vapeur :

Interopérabilité permettant de communiquer avec les systèmes immotiques via Modbus ou avec les protocoles BACnet ou LonTalk en option.

Préréglages de sécurité permettant de lancer les cycles de remplissage et de vidange et de maintenir l'humidificateur froid et en sécurité s'il est utilisé dans des conditions dangereuses, peu probables.

Contrôle Web permettant d'installer, d'afficher et d'ajuster les fonctions de l'humidificateur via Ethernet, directement ou à distance via un réseau. or remotely through a network.



PERFORMANCES ÉPROUVÉES

- Contrôle de la HR constant et fiable à ± 1 %
- Contrôle marche-arrêt ou proportionné au temps (FT) pour un contrôle adapté dans la plupart des environnements ; option de relais à semi-conducteurs (SSR) pour un contrôle plus précis
- Niveau d'eau contrôlé électroniquement pour garantir un fonctionnement sûr et fiable

FLEXIBILITÉ D'APPLICATION

- Utilise de l'eau du robinet adoucie ou de l'eau déionisée ou traitée par osmose inverse
- Une vaste gamme de capacités allant de 2,6 à 129 kg/h, connexion de 16 unités pour une capacité allant jusqu'à 2 068 kg/h
- Options de dispersion (ventilateur Area-type dans un espace ouvert, panneaux de dispersion dans des conduits et des groupes de traitement de l'air) répondant à diverses exigences d'absorption
- Conçu pour fonctionner avec n'importe quelle tension et plusieurs tailles d'éléments chauffants, options évolutives et configurations
- Options de protection extérieure contre les intempéries et enceinte climatisée



ENTRETIEN FACILE

- Plaque de nettoyage et couvercle amovible pour faciliter l'inspection et la révision
- L'eau adoucie réduit l'entretien de façon significative
- Vidange automatique de fin de saison qui minimise la prolifération microbienne
- Écumoire d'eau réglable pour capter les minéraux flottants
- Drain et vidange opérés par contrôleur qui éliminent les minéraux précipités de la chambre d'évaporation
- La dilatation et la contraction thermiques constantes des éléments chauffants produisent constamment une accumulation de minéraux
- Accès facile au contrôle du niveau d'eau — aucun composant à retirer

OPTIONS SUPPLÉMENTAIRES

- Construction en acier inoxydable 316
- Isolation de la chambre d'évaporation
- Armoire de commande NEMA-4

CAPACITÉS ET SPÉCIFICATIONS ÉLECTRIQUES DU VAPORSTREAM

Tableau 4-1 :

Capacités et spécifications techniques européennes du Vaporstream VLC, eau standard et eau déionisée ou traitée par osmose inverse

Modèle (kW-étapes)	Éléments chauffants		Monophasé 230V			Triphasé 400V **		
	Qté	Étapes*	kW	I max. A	Capacité de vapeur kg/h***	kW	I max. A	Capacité de vapeur kg/h***
2-1	1	1	1,8	8,0	2,4	—	—	—
3-1	1	1	2,8	12,0	3,6	—	—	—
4-1	1	1	3,7	16,0	4,7	—	—	—
5-1	1	1	4,9	21,3	6,3	—	—	—
6-1	3	1	5,5	24,0	7,1	6	8,7	7,8
9-1	3	1	8,3	35,9	10,7	9	13,0	11,6
12-1	3	1	11,0	47,9	14,2	12	17,3	15,5
16-1	3	1	—	—	—	16	23,1	20,7
21-1	3	1	—	—	—	21	30,3	27,1
25-1	3	1	—	—	—	25	36,1	32,3
12-2	6	2	11,0	47,9	14,2	12	17,3	15,5
18-2	6	2	16,5	71,9	21,4	18	26,0	23,3
24-2	6	2	22,1	95,8	28,3	24	34,6	31,0
32-2	6	2	—	—	—	32	46,2	41,4
42-2	6	2	—	—	—	42	60,6	54,3
50-2	6	2	—	—	—	50	72,2	64,6
18-3	9	3	16,5	71,9	21,4	18	26,0	23,3
27-3	9	3	24,8	107,8	32,1	27	39,0	34,9
36-3	9	3	33,1	143,8	42,7	36	52,0	46,5
48-3	9	3	—	—	—	48	69,3	62,1
63-3	9	3	—	—	—	63	90,9	81,4
75-3	9	3	—	—	—	75	108,3	97,0
24-4	12	4	22,0	95,8	28,5	24	34,6	31,0
36-4	12	4	33,1	143,8	42,7	36	52,0	46,5
48-4	12	4	44,2	191,7	56,6	48	69,3	62,1
64-4	12	4	—	—	—	64	92,4	82,7
84-4	12	4	—	—	—	84	121,2	108,6
100-4	12	4	—	—	—	100	144,3	129,3

* La phase chauffante identifie le nombre de contacteurs.

** Connexion triphasée. Toutes les charges chauffantes sont câblées en triangle.

*** Charge totale de l'humidificateur = charge pour se conformer aux conditions nominales + charge pour compenser la perte de vapeur du module de dispersion et de la conduite d'interconnexion. Si la charge totale de l'humidificateur dépasse la capacité maximale de l'appareil, les conditions nominales ne sont pas satisfaites. Pour prendre connaissance des données de perte de vapeur, consulter le Guide de conception DriSteam, qui peut être téléchargé et imprimé sur le www.drsteam.com

Tableau 5-1 :

Dimensions Vaporstream VLC, eau du robinet adoucie et eau déionisée ou traitée par osmose inverse

Modèle (kW - étapes)	Sans armoire de commande montée			
	A (longueur)	B (largeur)	C (hauteur)	
	mm	mm	mm	
2-1, 3-1, 4-1, 5-1	318	660	480	
6-1, 9-1, 12-1, 16-1, 21-1, 25-1	453	559	480	
12-2, 18-2, 24-2, 32-2, 42-2, 50-2	644	559	480	
18-3, 27-3, 36-3, 48-3, 63-3, 75-3	834	559	480	
24-4, 36-4, 48-4, 64-4, 84-4, 100-4	1025	559	480	
Modèle (kW - étapes)	Taille max. de l'armoire de commande	Avec armoire de commande montée en option		
		A' (longueur 2)	B' (largeur 2)	C' (hauteur 2)
		mm	mm	mm
2-1, 3-1, 4-1, 5-1	M	375	864	770
6-1, 9-1, 12-1, 16-1, 21-1, 25-1	M	635	762	770
12-2, 18-2, 24-2, 32-2, 42-2, 50-2	L	737	762	866
18-3, 27-3, 36-3, 48-3, 63-3, 75-3	XXL	834	813	1171
24-4, 36-4, 48-4, 64-4, 84-4, 100-4	XXL	1025	813	1171

Remarques :

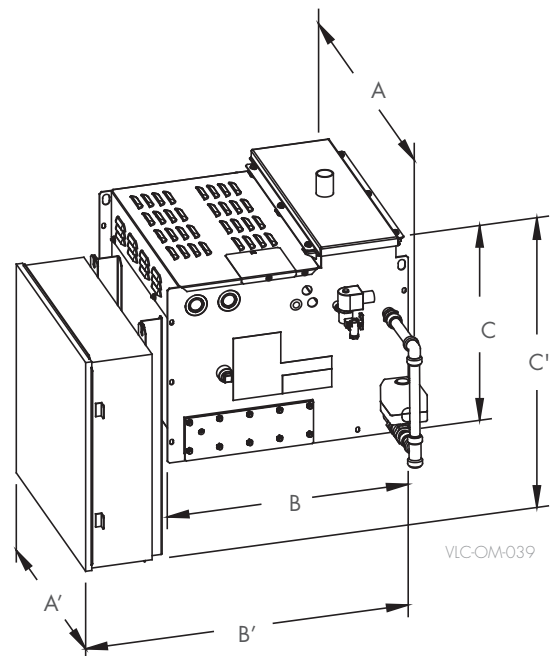
- Pour tous les modèles Vaporstream avec isolation en option, ajouter 25 mm aux dimensions A, C et C'.
- Les dimensions sont les plus larges possible pour ces modèles. Les dimensions réelles peuvent être inférieures.

OPTIONS DE DISPERSION DE VAPEUR VAPORSTREAM

Les produits de dispersion de la vapeur de DriSteem fournissent une absorption rapide de la vapeur sèche dans les conduits, les unités de traitement de l'air et les espaces. Ils dispersent la vapeur à partir de n'importe quel humidificateur générateur de vapeur par évaporation de DriSteem. Les options comprennent :

- Les modèles Ultra-sorb LV et Ultra-sorb LH
- Les tubes de dispersion Rapid-sorb
- Tube de dispersion simple
- Ventilateur Area-type monté sur l'humidificateur
- SDU montée à distance

DIMENSIONS VAPORSTREAM VLC, EAU DU ROBINET ADOUCIE ET EAU DÉIONISÉE OU TRAITÉE PAR OSMOSE INVERSE



APERÇU DE L'ENCEINTE EXTÉRIEURE VAPORSTREAM

Il est possible d'exploiter l'humidificateur extérieur dans n'importe quelles conditions climatiques avec l'enceinte extérieure DriSteem. L'unité montée en usine et préalablement raccordée est expédiée en configuration complète adaptée au site de travail. L'installation se fait facilement avec différentes options de montage sur fondation, sur pied ou à fleur.

Construction et montage en usine. L'unité extérieure est expédiée avec l'humidificateur installé et testé. L'humidificateur est raccordé dans l'enceinte avec un joint d'eau intégral, prêt pour un raccordement rapide à l'eau, la vapeur et l'électricité.

Installation au sol ou sur le toit. Les enceintes d'extérieur conviennent idéalement aux installations ayant un espace intérieur limité.

Certifié, testé et éprouvé. Les essais internes et les nombreuses installations couronnées de succès ont montré que l'enceinte extérieure fonctionne de manière fiable dans des conditions extrêmes.

Accès facile pour l'entretien. Les portes d'enceinte en acier offrent un accès complet aux composants internes. Les portes sont équipées de charnières en acier inoxydable et les verrous fonctionnent depuis l'intérieur ou l'extérieur de l'unité.

Assure une protection adéquate dans les climats chauds ou froids. Pour garantir un fonctionnement complet en toute sécurité dans tous les climats, les enceintes extérieures comportent des systèmes de chauffage et de ventilation supplémentaires, qui maintiennent automatiquement les conditions de fonctionnement requises. Les humidificateurs DriSteem abrités dans des enceintes extérieures fonctionnent convenablement à une plage de températures de $-40\text{ }^{\circ}\text{C}$ à $50\text{ }^{\circ}\text{C}$.

Conception robuste. L'enceinte d'extérieur est de construction robuste pour une protection adéquate des composants internes. L'enceinte est fabriquée d'acier galvanisé à haute résistance et entièrement isolée. Les joints sur les portes assurent une excellente étanchéité.

Protection contre les intempéries Vaporstream

Le couvercle de protection contre les intempéries Vaporstream en option est étanche et permet de protéger l'humidificateur de la pluie et du soleil. Il a été testé et homologué par ETL Testing Laboratories, Inc., est répertorié selon la norme UL de 1995 et est certifié CAN/CSA C22.2 n° 236.

Tableau 6-1 :
Dimensions de l'enceinte d'extérieur Vaporstream

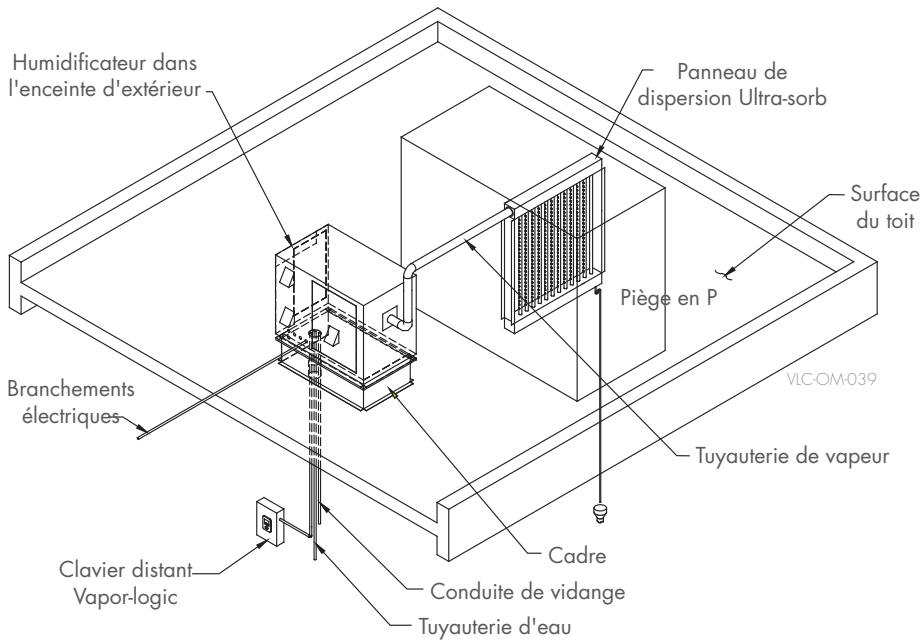
Description	Modèles Vaporstream	
	avec 1 à 6 chauffages	avec 9 à 12 chauffages
	mm	mm
Hauteur de l'enceinte	1422	1422
Largeur de l'enceinte	1016	1372
Position du retrait pour tuyaux	67	67
	64	64
Dimensions du retrait pour tuyaux	203	203
	495	495
Position du tuyau de vapeur	343	343
	559	899
	178	178
	210	235
Longueur	1524	1626

Tableau 6-2 :
Dimensions de la protection contre les intempéries

Description	1 chauffage et 3 protections de chauffage	6 protections de chauffage	9 protections de chauffage	12 protections de chauffage
	mm	mm	mm	mm
Hauteur	1676	1676	1676	1676
Longueur	1118	1118	1118	1118
Largeur	889	991	1118	1270

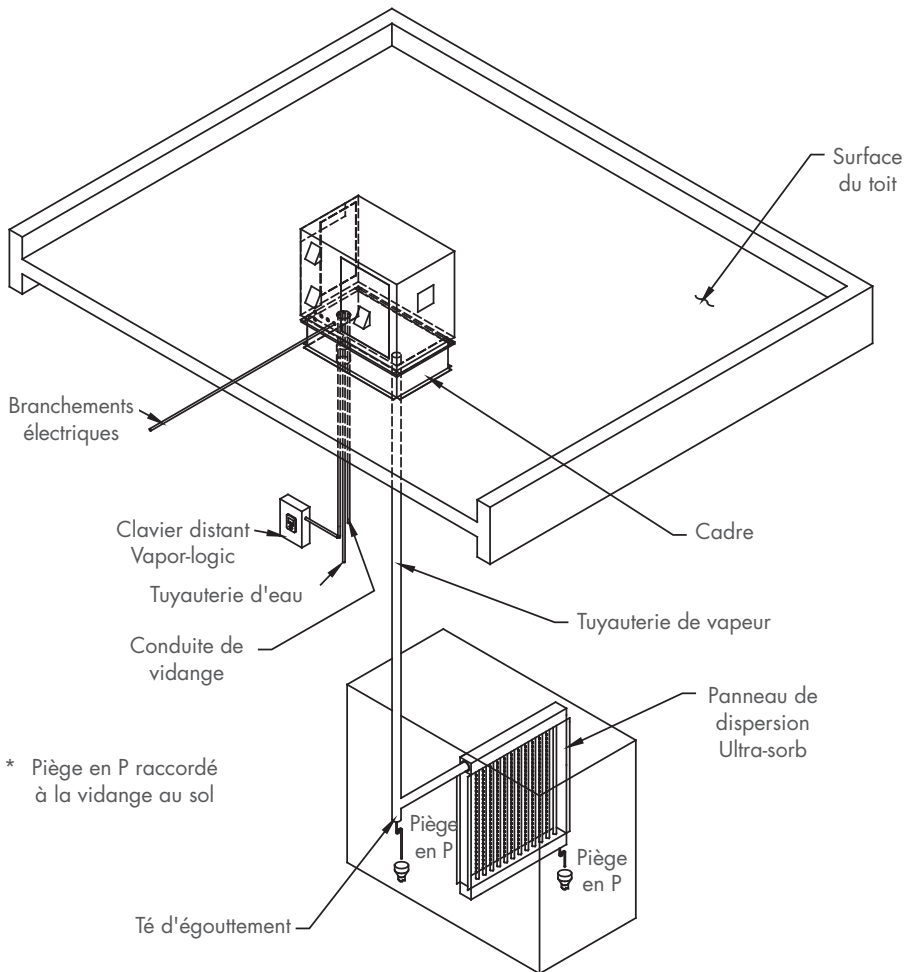
INSTALLATION TYPIQUE D'ENCEINTE EXTÉRIEURE VAPORSTREAM

VUE D'ENSEMBLE D'UNE INSTALLATION TYPE SUR LE TOIT AVEC AHU EN HAUT DU BÂTIMENT



* Piège en P raccordé à la vidange au sol

VUE D'ENSEMBLE D'UNE INSTALLATION TYPE SUR LE TOIT AVEC AHU EN HAUT D'UN IMMEUBLE



* Piège en P raccordé à la vidange au sol



DRI-STEEM CORPORATION

DriSteem U.S. operations une société certifiée
ISO 9001:2015

14949 Technology Drive
Eden Prairie, MN 55344
800-328-4447 ou +1 952-949-2415
+1 952-229-3200 (télécopie)

DriSteem Corporation poursuit une politique
d'amélioration continue de ses produits.
Par conséquent, les caractéristiques et les
spécifications des produits peuvent changer
sans préavis.

DriSteem, Rapid-sorb, Ultra-sorb,
Vapor-logic et Vaporstream sont des marques
déposées de DriSteem Corporation et sont
en cours d'enregistrement comme marques
commerciales au Canada et dans l'Union
européenne.

Area-type et Drane-kooler sont des marques
commerciales de DriSteem Corporation.
Les noms de produit et raisons sociales utilisés
dans ce document peuvent être des marques de
commerce ou des marques déposées. Ils sont
utilisés à des fins explicatives, sans intention
d'infraction.

© 2021 DriSteem Corporation



Form No. VLC-BRO-FR-2021-1221

VOUS POUVEZ COMPTER SUR LA QUALITÉ DU LEADER SUR CE SECTEUR

Depuis plus de 45 ans, DriSteem est le chef
de file de ce secteur grâce à ses solutions
d'humidification novatrices et fiables. Notre
gage de qualité se reflète dans la fabrication
de nos humidificateurs Vaporstream, en acier
inoxydable facile à nettoyer. DriSteem se
démarque également par sa garantie de deux
ans, avec option d'extension de garantie.

Pour plus d'informations
www.dristeem.com
sales@dristeem.com

Pour des informations récentes sur nos produits,
consultez :
www.dristeem.com

